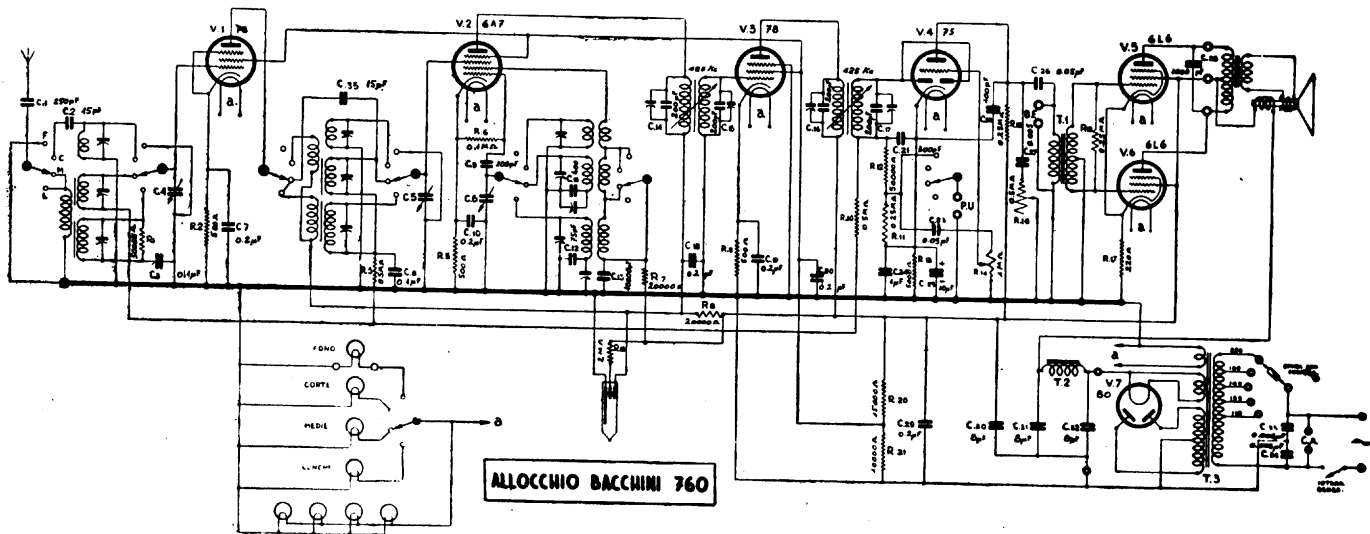
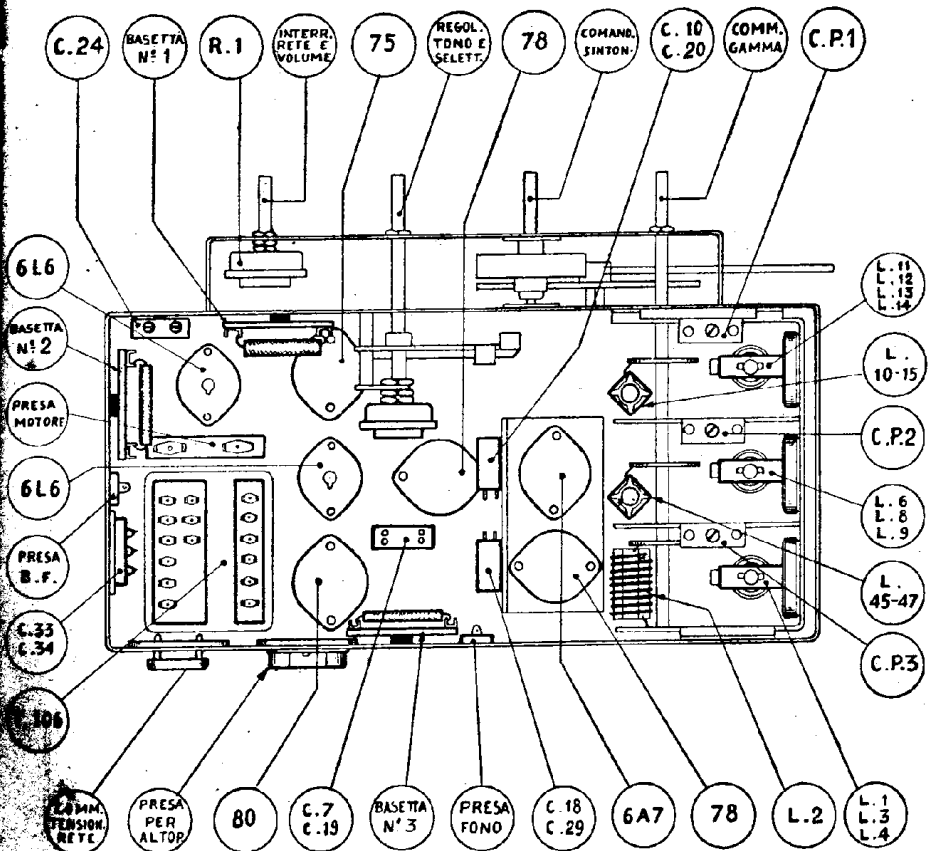


Allocchio Bacchini

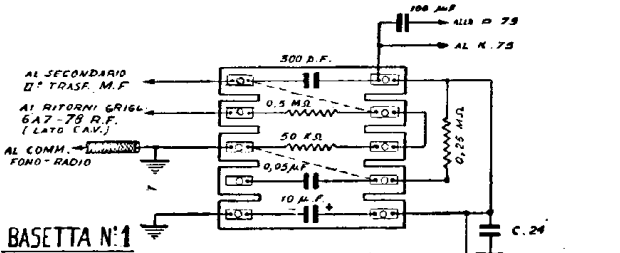
| | |
|---------------------------|---|
| Modello | 760 |
| Varianti | 760 M, 760 R, 760 G Radiofonografo |
| Data | 1938 |
| Tipo | Supereterodina a 7 valvole |
| Alimentazione | c.a. con trasformatore |
| Valvole installate | 78, 6A7, 78, 75, 6L6, 6L6, 80 |
| Note | Indicatore di sintonia al neon. Stadio d'uscita in controfase da 10W |



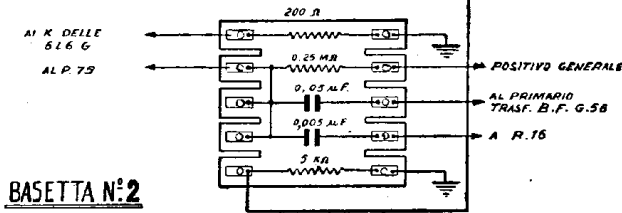
9. — ALLOCCHIO, BACCHINI e Co. — Mod. 760 M 760 R e 760 G. — Produzione 1938-39. — Media frequenza: 425 kHz.



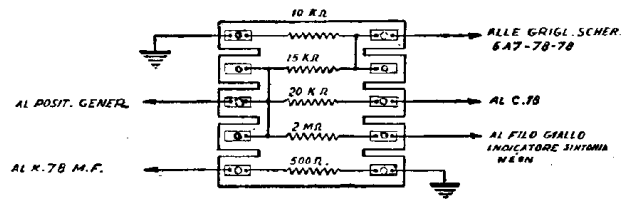
ALLOCCIO, BACCHINI e Co. - Mod. 780. Componenti del ricevitore nella parte sottostante del telaio.



BASETTA N°1



BASETTA N°2



BASETTA N°3

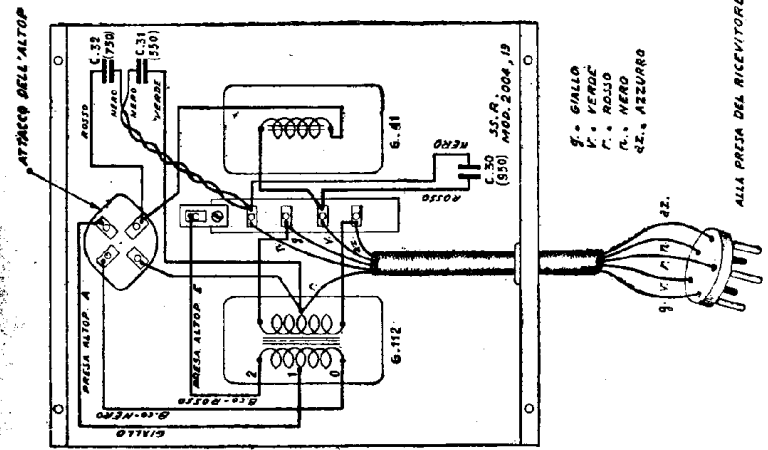
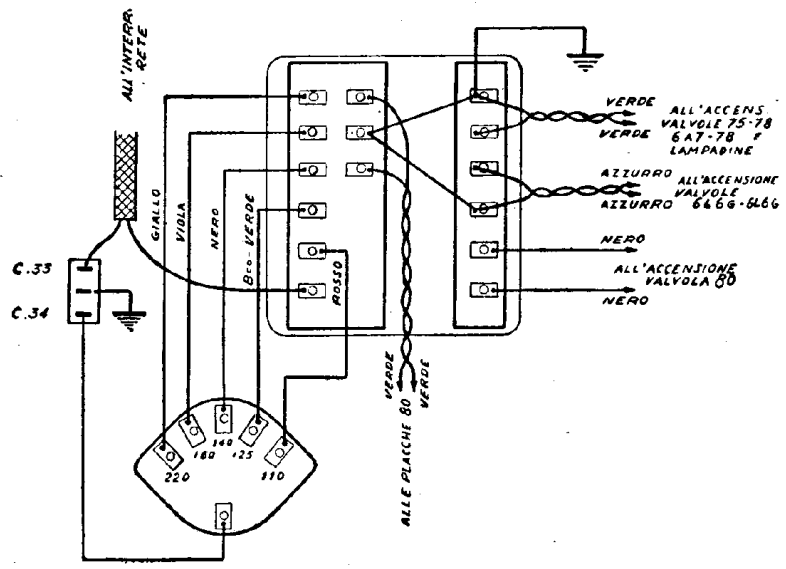
Mod. 760. - Connessione alle basette portaresistenze e condensatori.

TENSIONE ALLE VALVOLE DEL MOD. 760

Letture da eseguire tra negativo (massa) ed i singoli valori positivi, con strumento di resistenza interna 1000 Ω/V.

| | Tens. filam. E _f | Corren. filam. I _f | Tens. anodica E _a | Tens. catodo E _k | Tens. griglia schermo E _{gr} | Tens. griglia N. 2 oscillat. E _{g2} | Tens. positiva max. prima del filtro | Tens. positiva generale dopo il filtro |
|-------|--------------------------------|----------------------------------|---------------------------------|--------------------------------|--|---|--------------------------------------|--|
| 78 | 0,3 | 0,3 | 120 | 2 | 60 | — | — | — |
| 6A7 | 6,3 | 0,3 | 120 | 3,2 | 60 | 145 | — | — |
| 78 | 6,3 | 0,3 | 210 | 2,4 | 60 | — | — | — |
| 75 | 6,3 | 0,3 | 105 | 1,3 | — | — | — | — |
| 6L6 G | 6,3 | 0,9 | 200 | 17 | 210 | — | — | — |
| 6L6 G | 6,3 | 0,9 | 200 | 17 | 210 | — | — | — |
| 80 | 5 | 2 | ~2 x 400 | — | — | — | 315 | 215 |

NOTE DI SERVIZIO



Mod. 760. Collegamento al trasformatore e all'alimentazione T. 108.

Mod. 760. Collegamenti all'impedenza filtro e al trasformatore d'uscita.

TARATURA DEL MOD. 760

Il ricevitore va tarato con il «fondo metallico» fissato a vite.

MEDIA FREQUENZA: 425 kHz.

ATTENZIONE. - Non ritoccare la posizione delle gamme di comando della variazione di selettività.

Tarare nella posizione alta selettività: comando girato tutto verso sinistra e tono grave.

ALTA FREQUENZA.

Onda corta: sensibilità $5\mu V$.

- 1° Portare l'indice della scala su 20 metri; applicare il segnale del generatore tra aereo e terra (20 m = 15 M).
- 2° Regolare il compensatore dell'oscillatore (c p 1) sino ad avere il massimo di potenza nel misuratore di uscita.
- 3° Regolare il compensatore del circuito intervalvolare (c p 2) e quello del circuito aereo (c p 3) nello stesso modo. Controllare la sensibilità ed il passo sino a 45 metri.

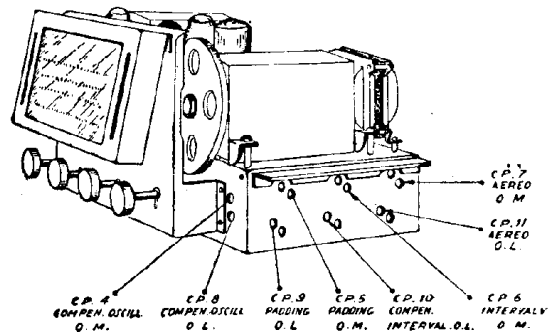
Onda media: sensibilità $1\mu V$. (Procedere come sopra).

- 1° Portare l'indice della scala a 250 metri (1200 kHz).
- 2° Regolare il compensatore dell'oscillatore (c p 4) sino ad avere il massimo di potenza di uscita.
- 3° Regolare successivamente i compensatori del circuito intervalvolare (c p 6) ed aereo (c p 7).
- 4° Portare l'indice della scala a 550 kHz (545 metri).
- 5° Regolare il compensatore di passo (c p 5) (padding) sino ad avere il massimo di potenza d'uscita.

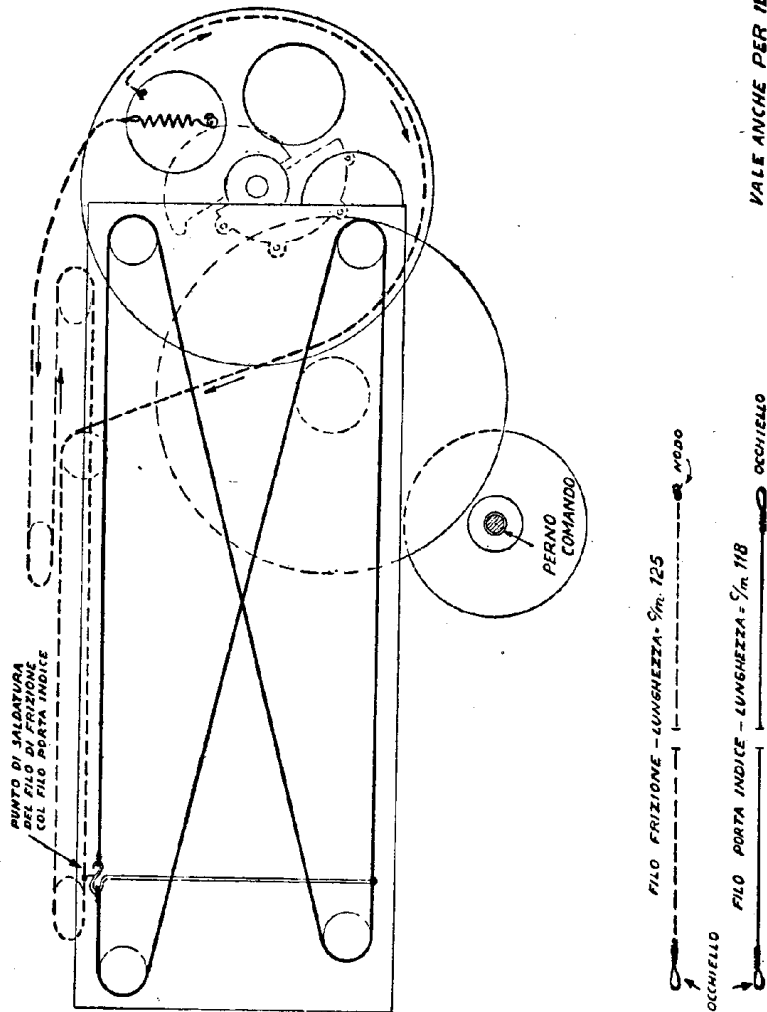
Onda lunga: sensibilità $1\mu V$. (Procedere come sopra).

- 1° Portare l'indice della scala a 1100 metri (273 kHz).
- 2° Regolare il compensatore dell'oscillatore (c p 8) sino ad avere il massimo di potenza di uscita.
- 3° Regolare successivamente i compensatori dei circuiti intervalvolare (c p 10) ed aereo (c p 11).
- 4° Portare l'indice della scala a 1800 metri (166 kHz).
- 5° Regolare il compensatore di passo (c p 9) (padding) sino ad avere il massimo di potenza di uscita.

IMPORTANTE. - Non ritoccare i nuclei ferromagnetici.



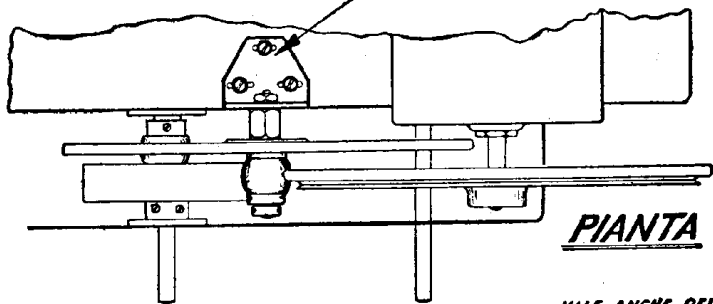
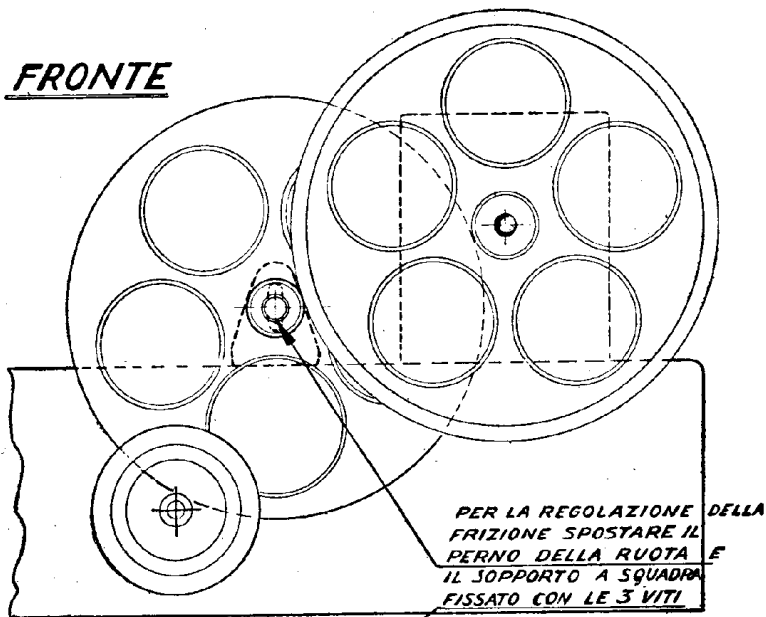
Mod. 760. Posizione dei compensatori.



ALLOCCCHIO, BACCHINI e C. - Mod. 760 e mod. 540. Disposizione della funicella per il comando dell'indice sulla scala di sintonia.

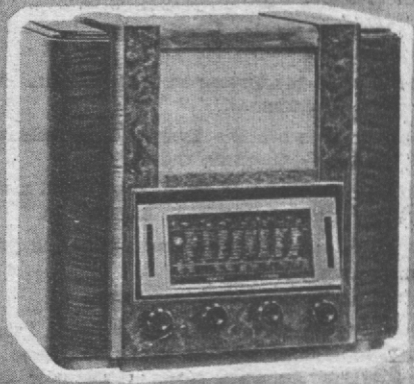
VALE ANCHE PER IL RICEV. 540

FRONTE



VALE ANCHE PER IL
RICEV. 540

ALLOCCIO BACCHINI e Co. - Mod. 760 e mod. 540. Dettagli
della demoltiplica per il comando dei condensatori variabili.



Mod. 760 M. Supereterodina 7 valvole,
onde corte, medie e lunghe, potenza di uscita
Watt 12 indistori. Prezzo L. **2500** in contanti



Mod. 760 G. Radiofonografo 7 valvole,
onde corte, medie e lunghe, potenza di uscita
Watt 12 indistori. Prezzo L. **3800** in contanti

Mod. 760 R. come il mod. 760 G ma
senza complesso fonografico e portadischi.
Prezzo L. **3300** in contanti